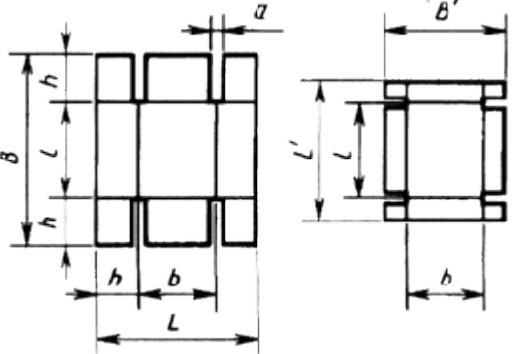
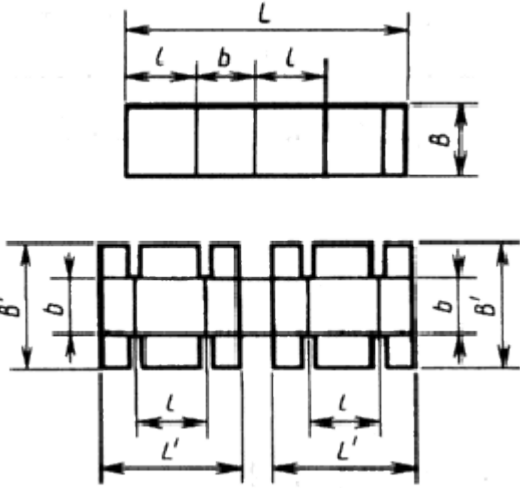


# ПРИЛОЖЕНИЕ 2 Тип и характеристика ящика (справочное)

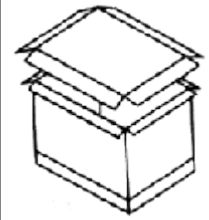
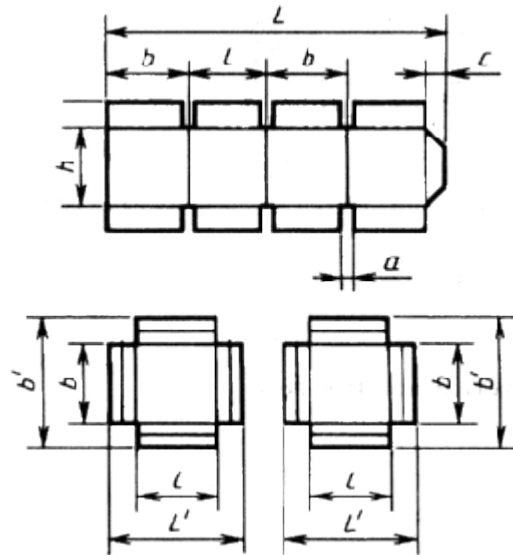
## Тип и характеристика ящика (справочное)

Таблица 5

| Тип и характеристика ящика                               | Исполнение | Развертка ящика  | Ящик в собранном виде<br>Код по ЕСКД |
|--|------------|--|--------------------------------------|
| 1 - телескопический со съемной крышкой, со сплошным дном | 1.1        |  <p>Черт. 10</p>   | 32 1324                              |
| из двух корпусов, склеенных, сшитых                      | 1.2        |  <p>Черт. 11</p> | 32 1321<br>32 1322                   |

со съёмными  
крышкой и дном, с  
цельным корпусом

1.3

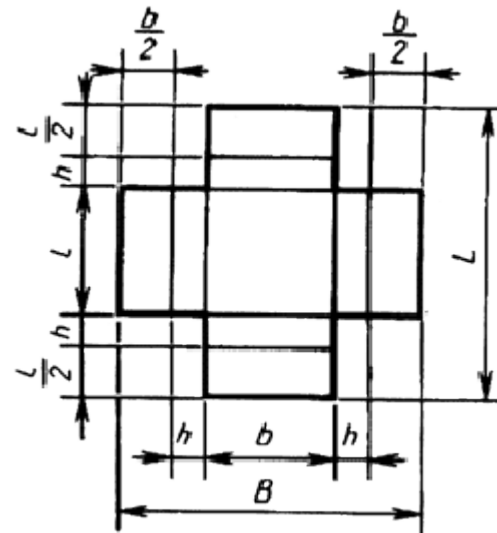


32 1326

Черт. 12

2 - оберточный  
складной из одной  
заготовки со  
стыкующимися  
наружными и  
внутренними  
клапанами

2.1

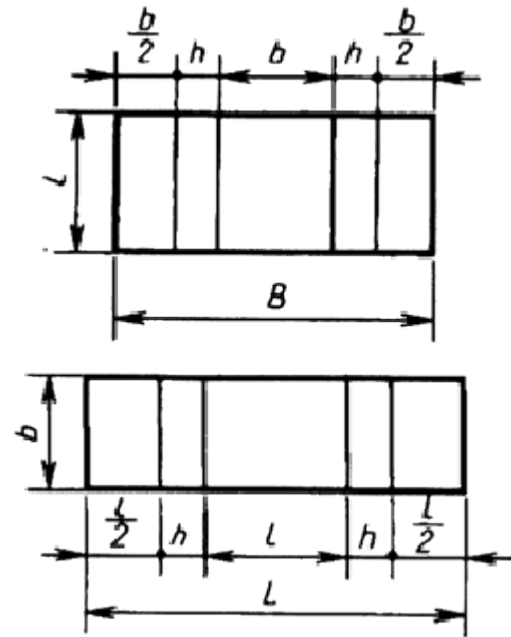


32 1323

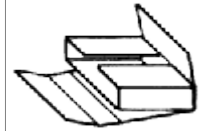
Черт. 13

из двух заготовок со стыкующимися наружными и внутренними клапанами

2.2



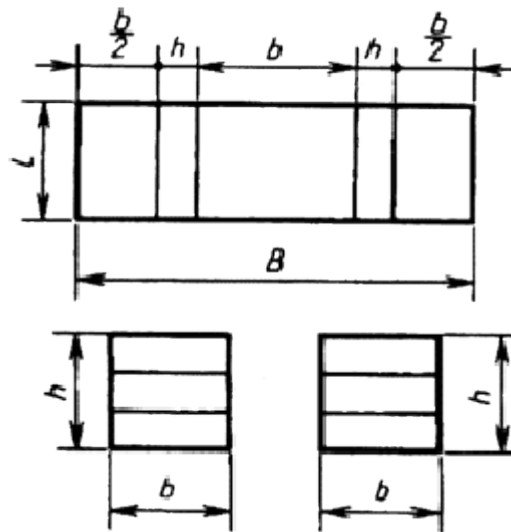
Черт. 14



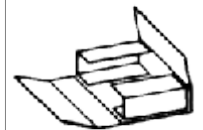
32 1332

из трех прямоугольных заготовок со стыкующимися наружными клапанами

2.3



Черт. 15

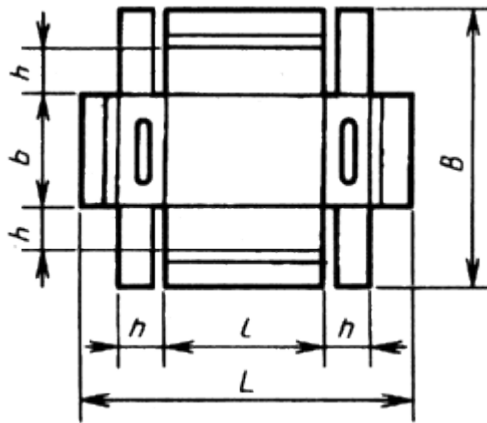


32 1331

|   |            |                 |                |
|---|------------|-----------------|----------------|
| <p>из одной заготовки<br/>с<br/>перекрывающимися<br/>наружными<br/>клапанами</p>                                  | <p>2.4</p> | <p>Черт. 16</p> | <p>32 1335</p> |
| <p>3-х лотковый<br/>складной с<br/>боковыми<br/>усиленными<br/>стенками с<br/>клапанами в<br/>застежку с дном</p> | <p>3.1</p> | <p>Черт. 17</p> | <p>32 1358</p> |
| <p>с торцовыми<br/>усиленными<br/>стенками с<br/>клапанами в<br/>застежку с дном</p>                              | <p>3.2</p> | <p>Черт. 18</p> | <p>32 1358</p> |

с клапанами без застёжки с дном с отверстиями для ручек

3.3

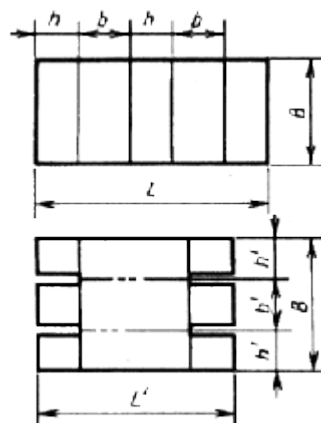


32 1351

Черт. 19

4. Пенал из двух сшитых (склеенных) разверток

4.1



32 1343

Черт. 20